



HYDRAULISCHE ANLAGE FAHRWERKSRAHMEN
HYDRAULIC SYSTEM, CHASSIS FRAME

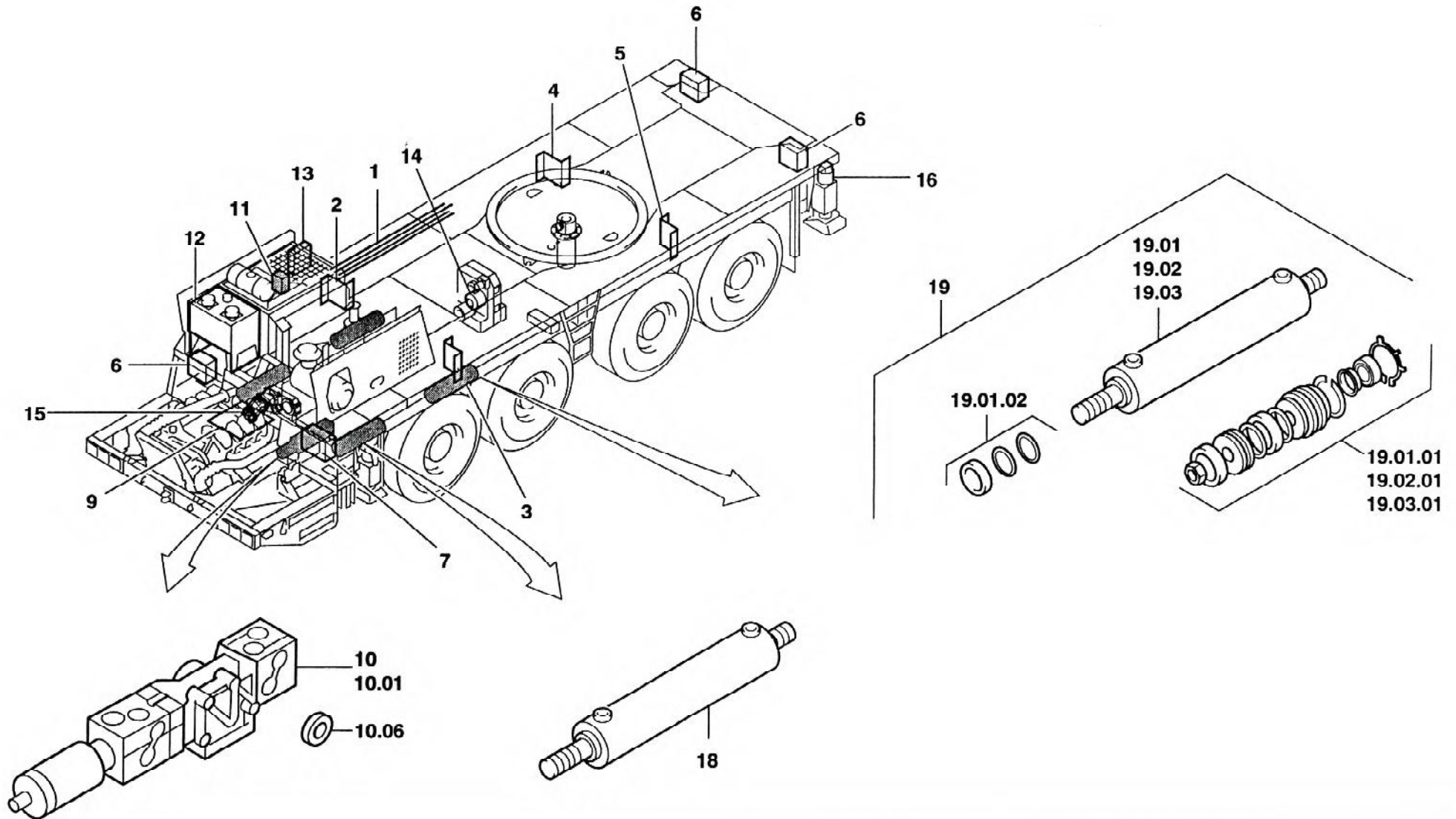
BILDTAFEL
PICTORIAL DISPLAY

06.95

2302291-ETL F

1/3

KMK 4070
BE 504
G 781

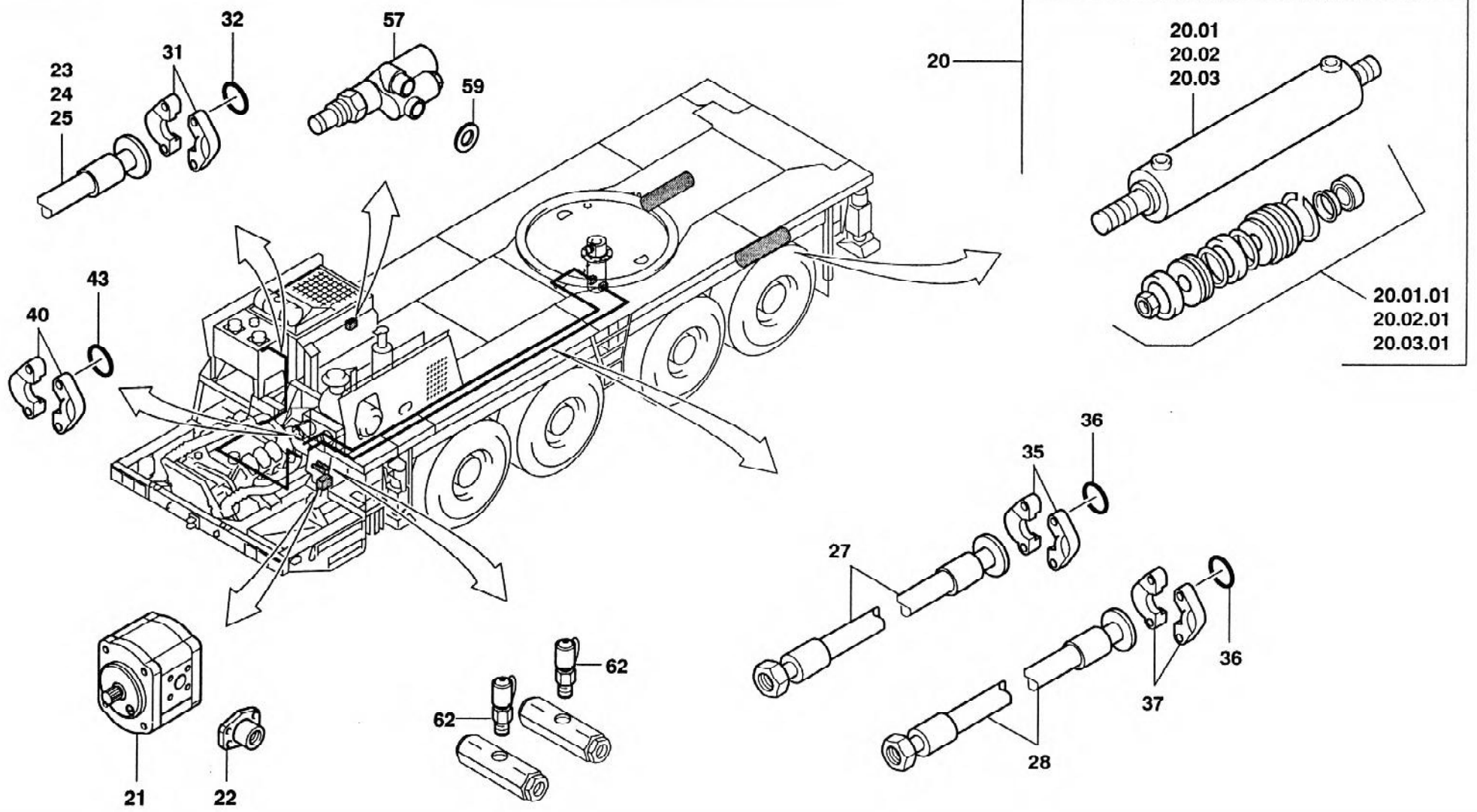




HYDRAULISCHE ANLAGE FAHRWERKSRAHMEN
HYDRAULIC SYSTEM, CHASSIS FRAME

BILDTAFEL
PICTORIAL DISPLAY
06.95 2302291-ETL F 2/3

KMK 4070
BE 504
G 781





HYDRAULISCHE ANLAGE FAHRWERKSRAHMEN
HYDRAULIC SYSTEM, CHASSIS FRAME

BILDTAFEL
PICTORIAL DISPLAY

KMK 4070
BE 504
G 781

06.95

2302291-ETL F

3/3

